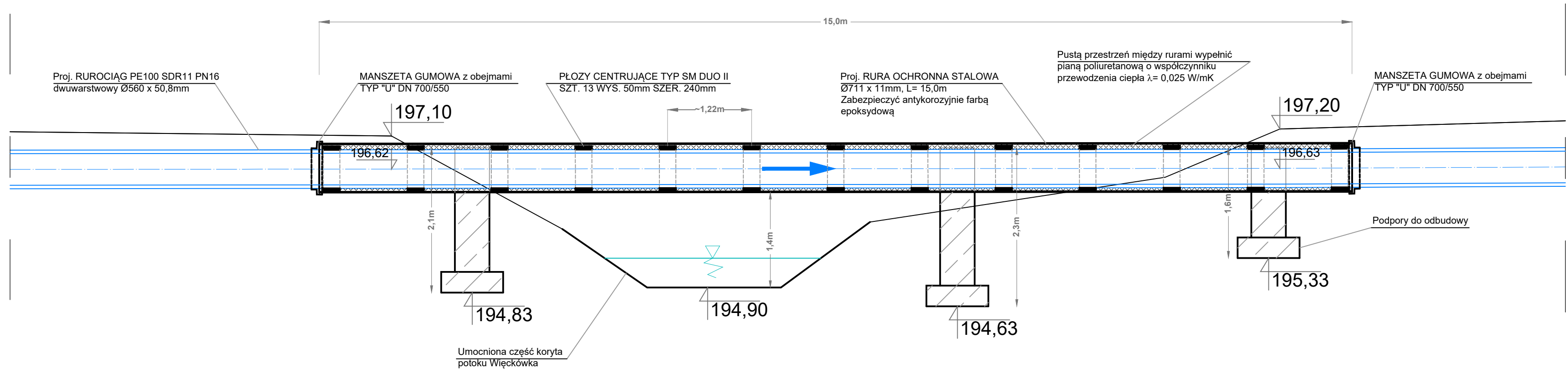


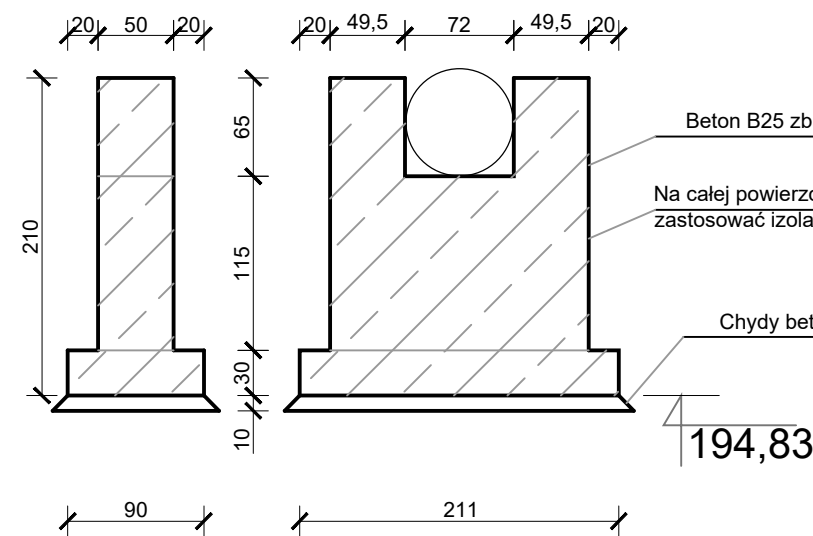
skala 1:50
Przejście nad potokiem
Więckówka
km 0+075



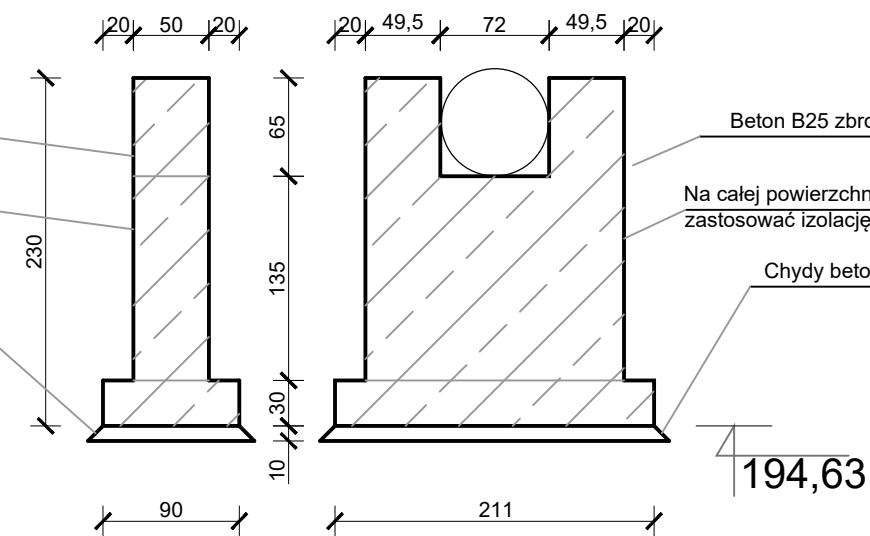
UWAGI:

1. RYSUNKI NALEŻY ROZPATRYWAĆ ŁĄCZNIE Z RYSUNKAMI POZOSTAŁYCH BRANŻ, KTÓRE SĄ DOKUMENTAMI WZAJEMNIE SIĘ UZUPEŁNIAJĄCYMI. W PRZYPADKU ROZBIEŻNOŚCI W JAKIKOLWIEK Z ELEMENTÓW DOKUMENTACJI NALEŻY ZGŁOSIĆ TO PROJEKTANTOWI W CELU ROZSTRZYGNIECIA PROBLEMU.
2. WSZYSTKIE ROBOTY NALEŻY WYKONYWAĆ ZGODNIE Z POLSKIMI NORMAMI, "WARUNKAMI TECHNICZNYMI WYKONANIA I ODBIORU ROBÓT BUDOWLANYCH", ORAZ ZASADAMI WIEDZY TECHNICZNEJ I SZTUKI BUDOWLANEJ.
3. CZĘŚĆ OPISOWA STANOWI INTEGRALNĄ CZĘŚĆ OPRACOWANIA.

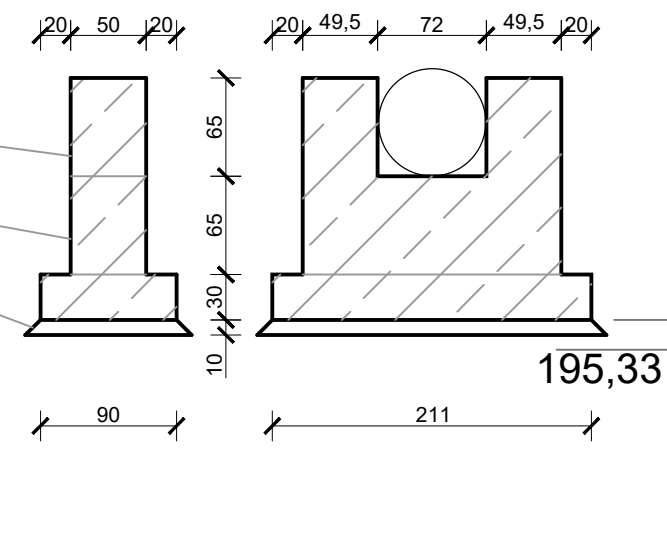
Podpora H= 2,1 m




Podpora H= 2,3 m



Podpora H= 1,6 m



Inwestor: RPWiK w Brzesku Sp. z o.o. ul. Solskiego13 32-800 Brzesko		 W.Adamska i G.Marszałek Sp.j.		ul. Nowy Świat 4a 32-020 Wieliczka tel.(012)2881743 (014)6702211	
Inwestycja:	Remont rurociągu lewarowego Ø500 o długości ok. 400m od komory ujęciowej do studni zbiorczej wody surowej na SUW Łukanowice dz. nr 239 obr. Isep, 296/1; 296/4; 295/3; 384/1; 385/7; 385/8; 385/9; 386/6; 386/7; 386/16; 384/2 obr. Łukanowice				
Adres obiektu bud:	Miejscowość: Łukanowice		Powiat: tarnowski		Województwo: małopolskie
Stadium:	Projekt BUDOWLANY				
Nazwa rysunku:	Przejście nad potokiem Więckówka				
Funkcja:	Imię i nazwisko:	Uprawnienia:		Podpis:	Specjalność:
Projektowała:	Wanda Adamska	BPP.Upr. 328/80-instal. inż.			Inst. sanitarne
Sprawdziła:	mgr inż. Grażyna Marszałek	Nr ew. S-98/00-instal. inż. bez. ogr.			Inst. sanitarne
Opracowali:	mgr inż. Rafał Kaczor				Nr rys.
	mgr inż. Szymon Pypec				3
	mgr inż. Jolanta Czyszczoń				
Branża:	SANITARNA		Data: Wieliczka 17.11.2020 r.	Skala 1:50	
Prawa autorskie, łącznie z prawem do reprodukcji lub udostępniania osobom trzecim niniejszego rysunku lub jego części bez upoważnienia inwestora zabronione					