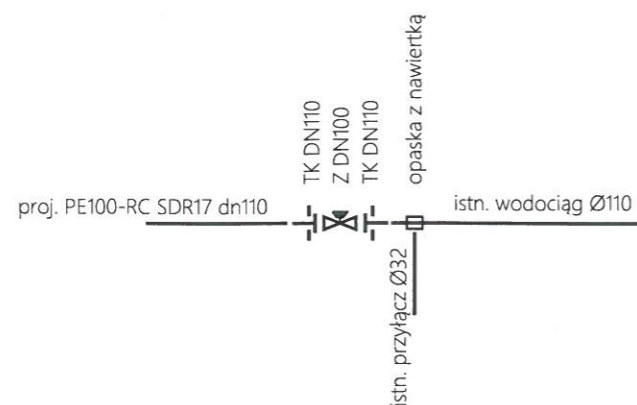
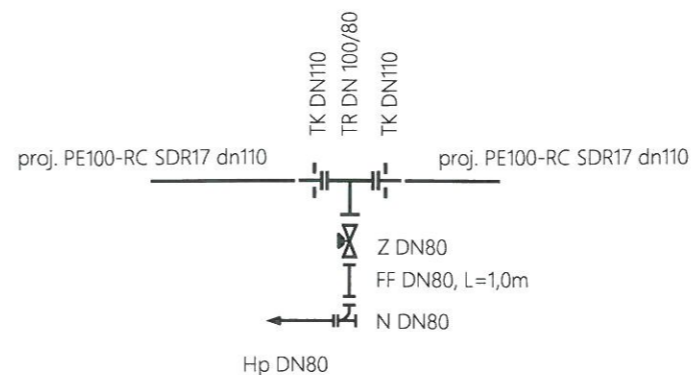


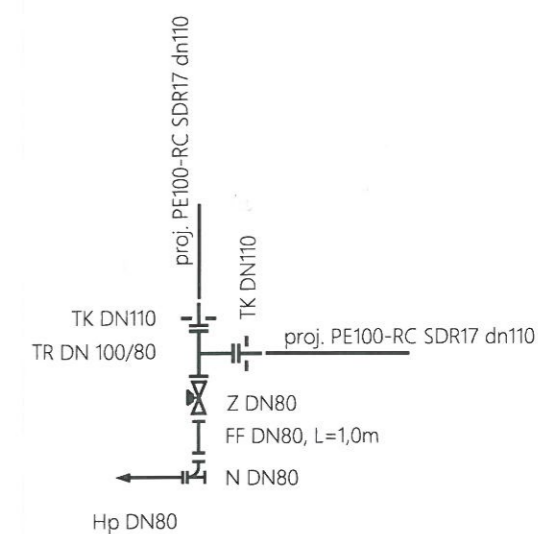
### WĘZEŁ WŁĄCZENIOWY W1



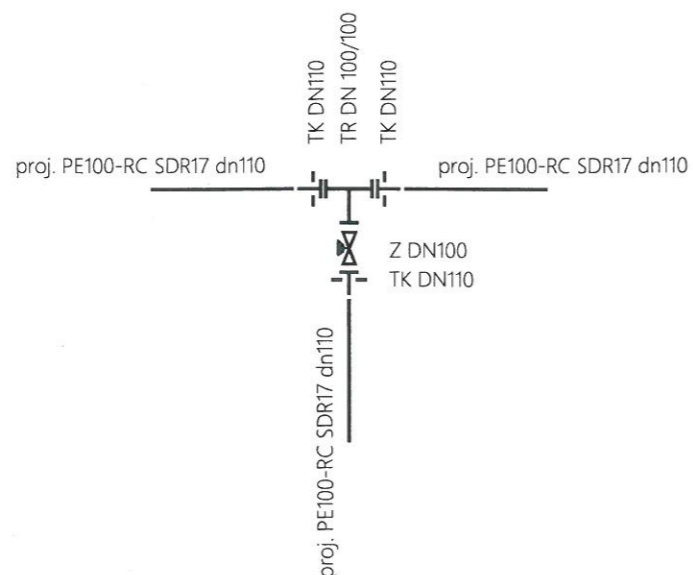
### WĘZEŁ Hp2, Hp3



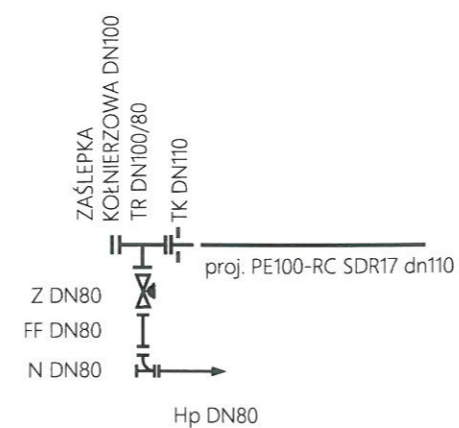
### WĘZEŁ Hp1



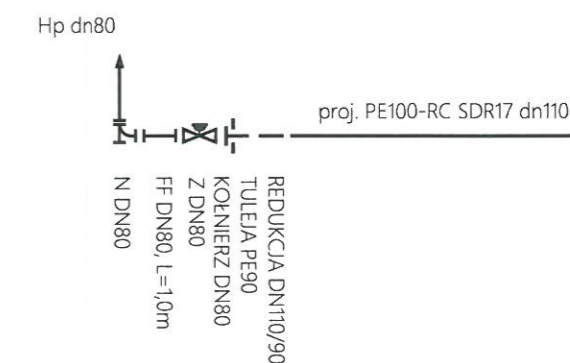
### WĘZEŁ W2



### WĘZEŁ Hp4



### WĘZEŁ Hp5



Z zasuwa kołnierzowa  
TR trójnik żeliwny  
FF prostka  
N kolano ze stopką  
TK tuleja kołnierzowa

Jednostka projektowa	PROBIT MARLENA BITTNER UL. MARIII DĄBROWSKIEJ 26/34, 33-100 TARNÓW tel. 665-210-755, e-mail: marlena.probit@gmail.com	Rysunek nr.:	S-02
Temat	BUDOWA SIECI WODOCIĄGOWEJ PEØ110		
Tyt. rysunku	SCHEMAT WĘZŁÓW WODOCIĄGOWYCH		
Lokalizacja	DZ. NR 276, 277/1, 281, 282/1, 283/1, 148, 293, 298/1, 298/2, 299, 300, 302/1, 302/2, 303, 304, 306, 307, 308/1, 308/2, 309/4, 309/5, 309/6, 309/8, 168 OBR. PERŁA, GM. DĘBNO		
Stadium	PROJEKT BUDOWLANY	Branża	SANITARNA
Opracowujący	mgr inż. EWELINA PTAK	Podpis:	Skala: - - -
Projektant	mgr inż. MARLENA BITTNER upr. bud. do projektowania w specjalności instalacyjnej w zakresie sieci, instalacji i urządzeń cieplnych, wentylacyjnych, gazowych, wodociągowych i kanalizacyjnych bez ograniczeń Nr ewid. MAP/0296/PBS/15	Podpis:	Data: 01.2021
Sprawdzający	mgr inż. KAMIL CZERNECKI upr. bud. do projektowania i kierowania robotami budowlanymi bez ograniczeń w specjalności instalacyjnej w zakresie sieci, instalacji i urządzeń cieplnych, wentylacyjnych, gazowych, wodociągowych i kanalizacyjnych Nr ewid. MAP/0224/PWOS/14	Podpis:	Data: 01.2021