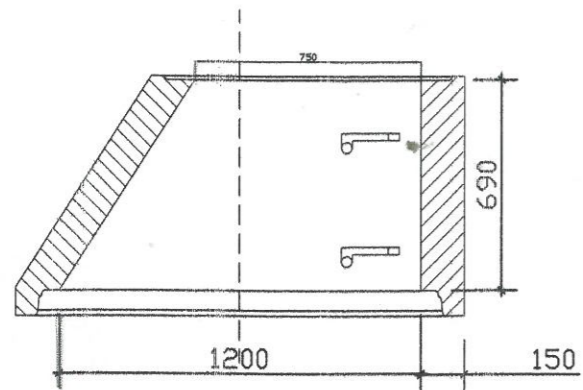
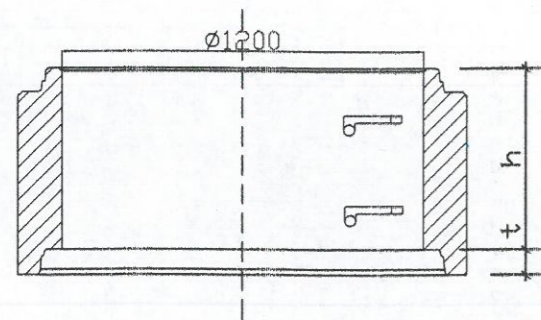


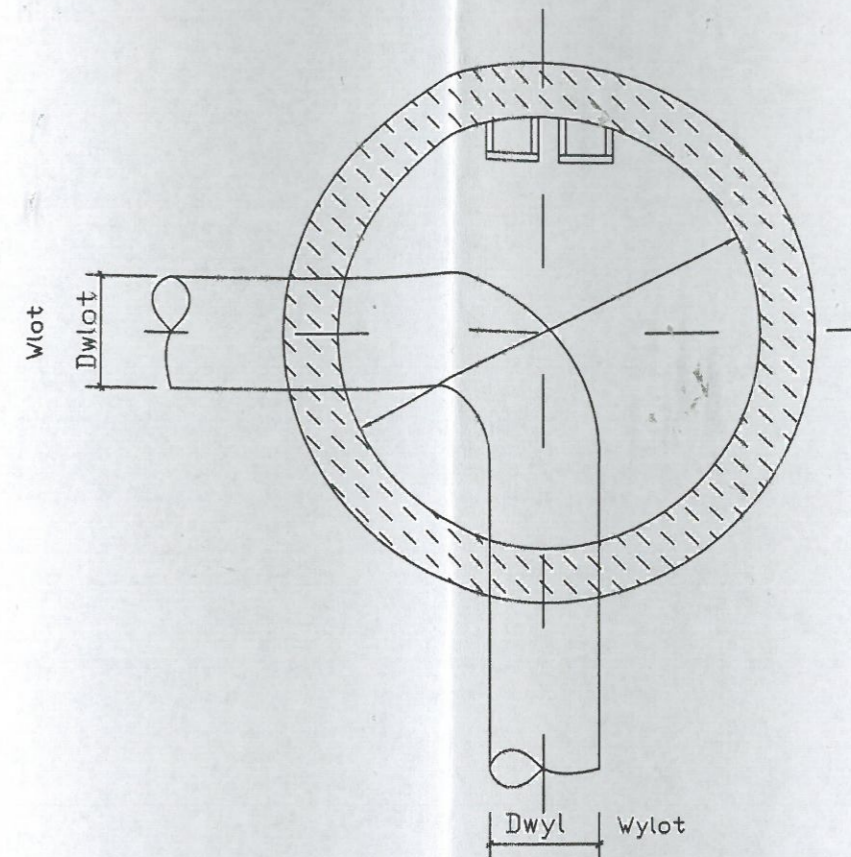
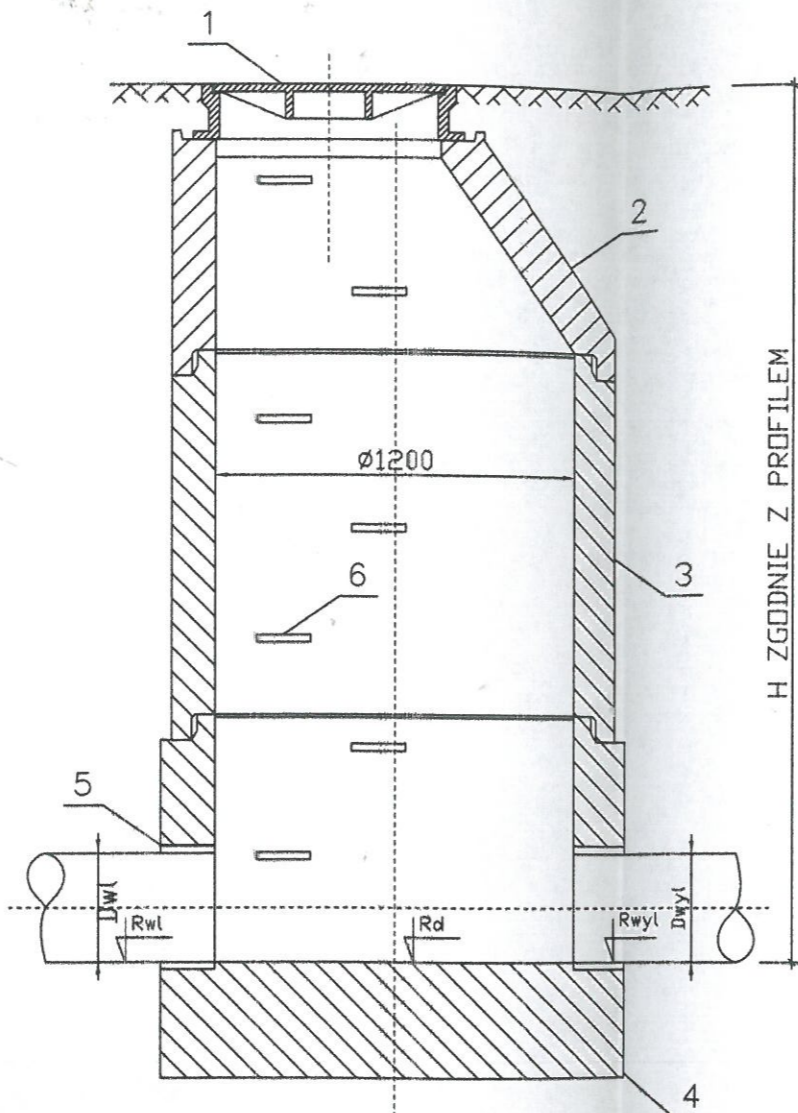
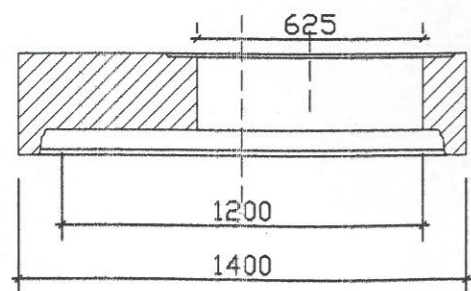
ZWĘŻKA Tu 1200/625



KRĄG Ø1200



PŁYTA PRZYKRYWOWA 1200/625



L.p.	Nazwa
1	Właz żeliwny D400 Z LOGO
2	Zwężka betonowa
3	Krąg betonowy 1200, 2500
4	Kineta wykonana na placu budowy
5	Przejście szczelne
6	Stopnie żlazowe żeliwne/powlekane

H - głębokość studni [m]
 Rw - rzędna wlotu [m n.p.m.]
 Rwyl - rzędna wylotu [m n.p.m.]
 Rd - rzędna dna według profilu [m n.p.m.]

- Spocznik i kineta z betonu samozagęszczalnego min. C35/45 o nasiąkliwości poniżej 3%,
- komora musi spełniać wymogi normy szczelności wg PN-92/B-10735 pkt. 6.11-6.12

Obiekt: PROJEKT BUDOWY ODCINKA SIECI KANALIZACJI SANITARNEJ NA DZIAŁKACH NR 1263, 897/3 W M. BRZESKO.	
Temat rysunku: STUDNIA Z KRĘGÓW BETONOWYCH DN1200 - S1.	
Identyfikator działki: 120202_4.0001.1263, 120202_4.0001.897/3.	SKALA 1:25
Projektował: mgr inż. Barbara Pawełek-Siwa upr. Nr 110/2002 do projektowania bez ograniczeń w specjalności instalacyjnej w zakresie sieci, instalacji i urządzeń wodociągowych i kanalizacyjnych, ciepłych, wentylacyjnych i gazowych	Podpis: 10.2022
Sprawdził: mgr inż. Agata Milewska upr. Nr MAP/0691/PWBS/17 do projektowania bez ograniczeń w specjalności instalacyjnej w zakresie sieci, instalacji i urządzeń wodociągowych i kanalizacyjnych, ciepłych, wentylacyjnych i gazowych	Podpis: RYS. NR 5