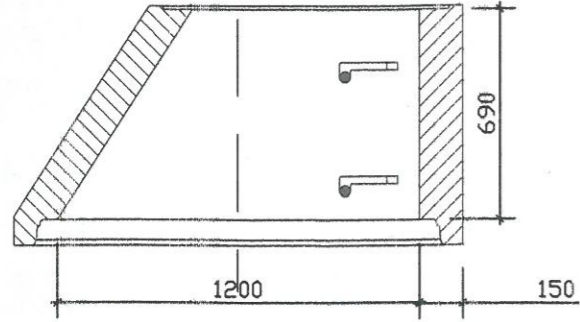
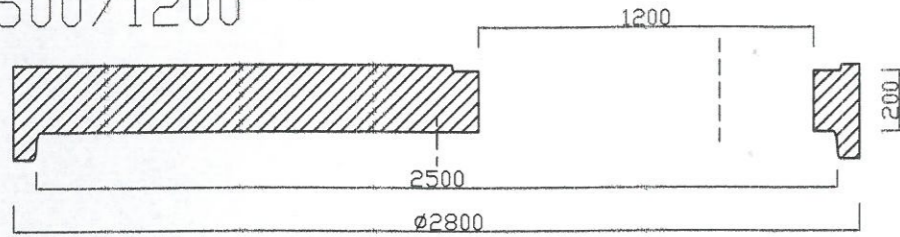


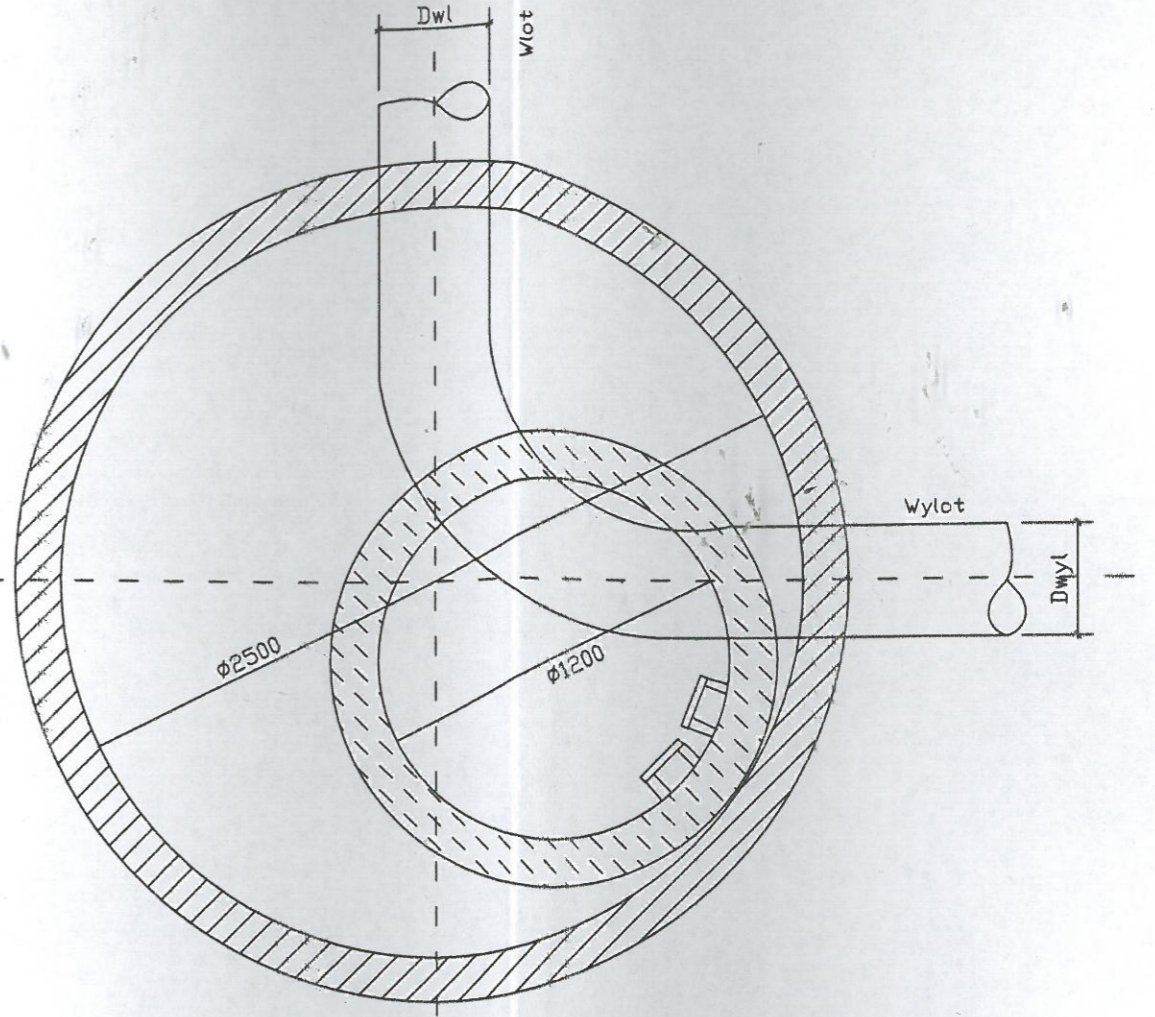
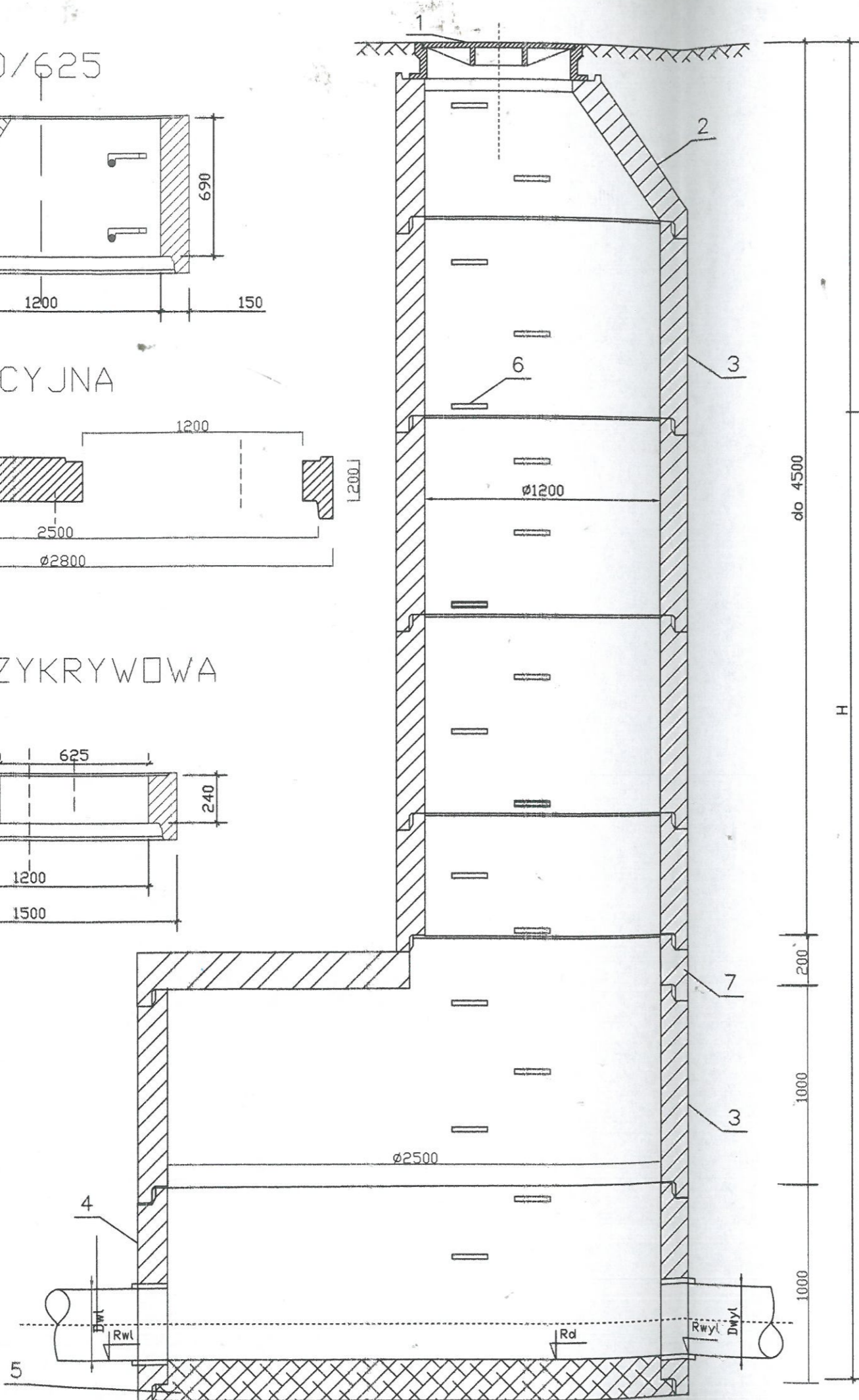
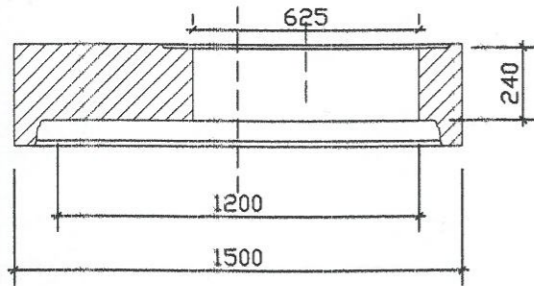
ZWEŻKA 1200/625



PŁYTA REDUKCYJNA 2500/1200



PŁYTA PRZYKRYWOWA 1200/625



H - głębokość studni [m]  
 Rw - rzędna wlotu [m n.p.m.]  
 Rwyl - rzędna wylotu [m n.p.m.]  
 Rd - rzędna dna według profilu [m n.p.m.]

- Spocznik i kineta z betonu samozagęszczalnego min. C35/45 o nasiąkliwości poniżej 3%,
- komora musi spełniać wymogi normy szczelności PN-92/B-10735 pkt. 6.11-6.12

Lp.	Nazwa
1	Właz żeliwny D400 Z LOGO RPWIK
2	Zweżka betonowa
3	Krag betonowy 2500; 1200
4	Krag betonowy z nożem
5	Kineta wykonana na placu budowy
6	Stopnie żlazowe żeliwne/powlekane
7	Płyta redukcyjna 2500/1200

Obiekt: PROJEKT BUDOWY ODCINKA SIECI KANALIZACJI SANITARNEJ NA DZIAŁKACH NR 1263, 897/3 W M. BRZESKO.		
Temat rysunku: STUDNIA Z KRĘGÓW BETONOWYCH DN 2500/1200 - S2, S3.		
Identyfikator działek: 120202_4.0001.1263, 120202_4.0001.897/3.	SKALA 1:25	
Projektował: mgr inż. Barbara Powełek-Sitwa upr. Nr 110/2002 do projektowania bez ograniczeń w specjalności instalacyjnej w zakresie sieci, instalacji i urządzeń: wodociągowych i kanalizacyjnych, ciepłych, wentylacyjnych i gazowych	Podpis: 	10.2022
Sprawdził: mgr inż. Agata Milewska upr. Nr MAP/0591/PWBS/17 do projektowania bez ograniczeń w specjalności instalacyjnej w zakresie sieci, instalacji i urządzeń: wodociągowych i kanalizacyjnych, ciepłych, wentylacyjnych i gazowych	Podpis: 	RYS. NR 4