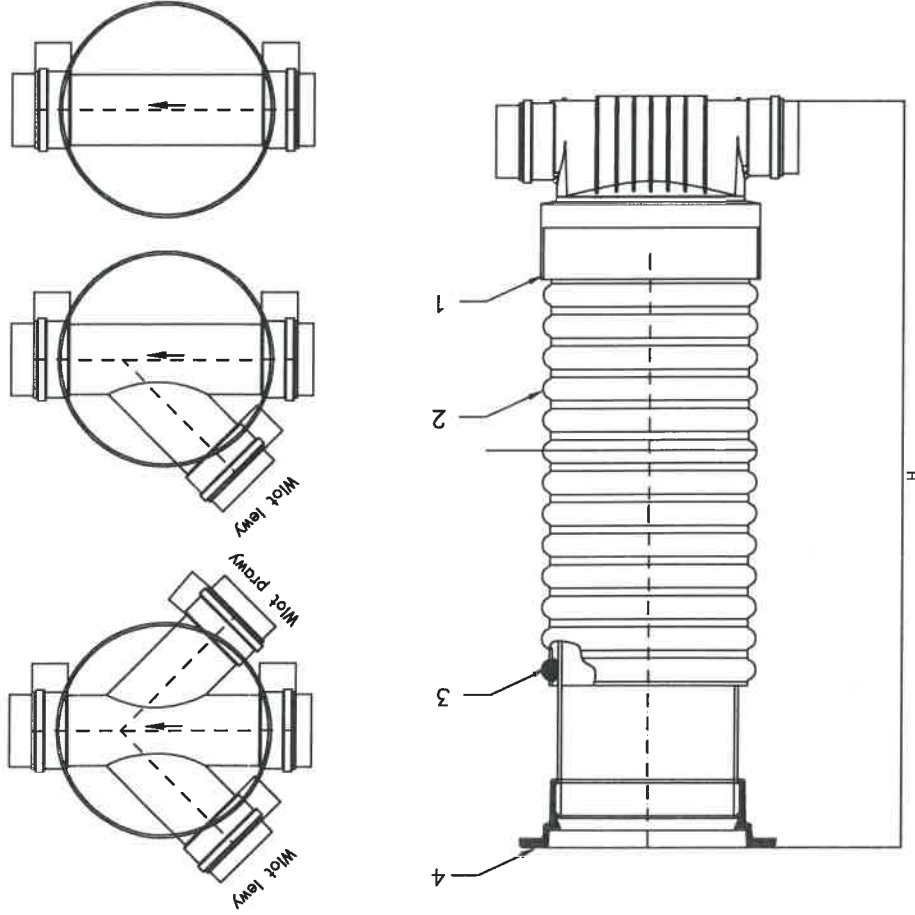


Nr rys.: 4	Temat: Rozbudowa kanalizacji sanitarnej w gm. Brzesko
Skala: B.S.	Objekt: Kanalizacja sanitarna dla m. Jadowniki w gm. Brzesko - część na południe od E4
Brzaz: sanitarna	Treść: STUDNIA REWIZYJNA DN425mm tworzywowa.
Data opracowania: sierpień 2023	PROJEKTOWAŁ: inż. Waldemar Kubik spec. inst. siac. i uz. wod. kan. RP-Upr. 426/92 MAP/0326/POO/07
Stadium: PT	OPRACOWAŁ: mgr inż. Marcin Włodarz OPRACOWAŁ: mgr inż. Kacper Bęben spec. instalacyjna PDK/0209/PWOS/18
Pracownia Projektowa PROWODKAN ul. J. Sarego 25/4, 31-047 Kraków tel.: 606-475-319 NIP: 6761159326	

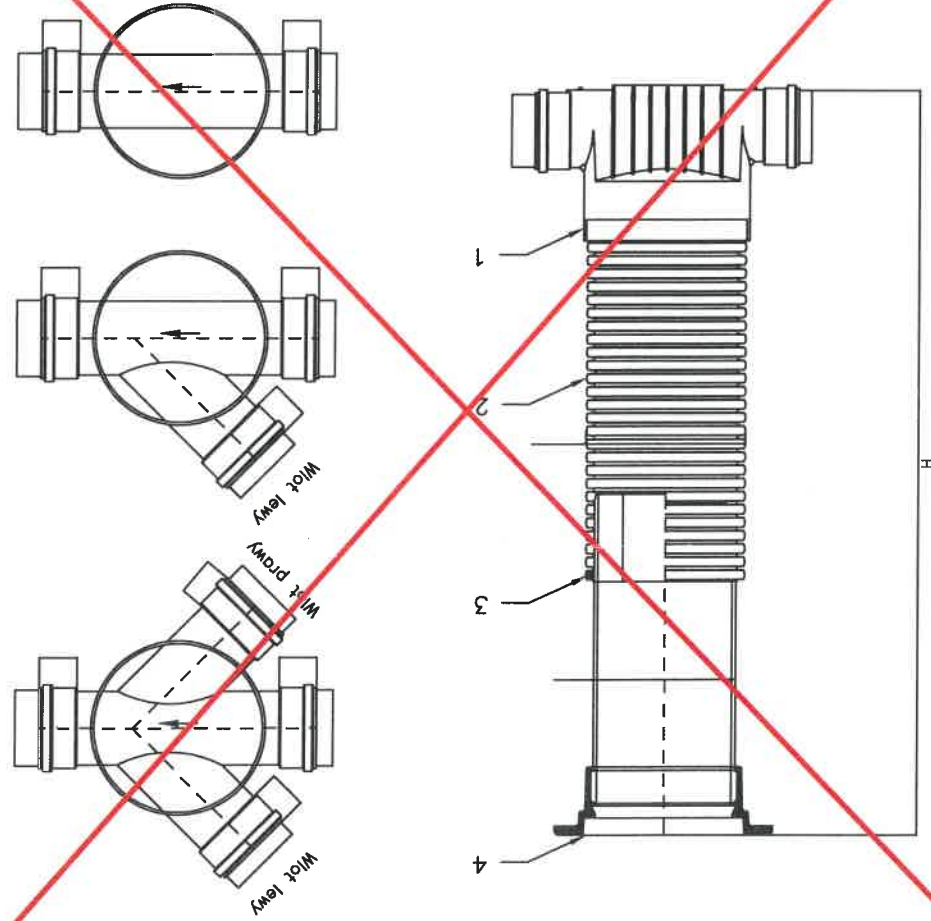
UWAGI:
1. studnia wg PN-EN 13598-2:2016-09 oraz PN-EN 476:2011
2. wloty studni wg PN-EN 124:2015
3. uszczelki studni wg PN-EN 681-1:2002
4. montaż i posadowienie studni wykonać zgodnie z wytycznymi producenta

Lp.	Opis	Symbol	KOD
1	Studzienka PR0 425 dla rur PVC-U i rury trzonowej PP-B dn160/425 dn200/425	-	-
2	Rura trzonowa PP-B ø425 SN 4 dn425, 6m 50102022	dn425, 6m	50102022
3	Uszczelka do rury ø425 SN 4 dn425 50300418	dn425	50300418
4	Uszczelka do rury ø425 SN 2 dn425 50300417	dn425	50300417
4	Teleskop typ 425 PN-EN 124 typ 425	-	-



Studzienka kanalizacyjna PR0 425 dla rur PVC-U i rury trzonowej PP-B

Lp.	Opis	Symbol	KOD
1	Studzienka PR0 315 dla rur PVC-U i rury trzonowej PP-B dn160/315 dn200/315	-	-
2	Rura trzonowa PP-B ø352 SN 4 dn352/319 50100492	dn352/319	50100492
3	Uszczelka EPDM dn352/319 50900071	dn352/319	50900071
4	Teleskop ø315 PN-EN 124 dn315	-	-



Studzienka kanalizacyjna PR0 315 dla rur PVC-U i rury trzonowej PP-B